

Панта мебелна Danco изхвърляща скрита, на полупокрит кант ф 35 мм, никел, 850 M44

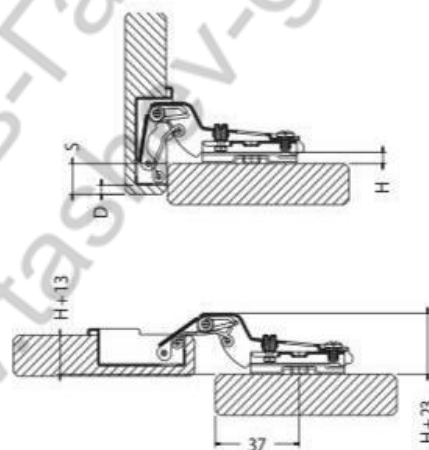


Технически характеристики:

Размер	ф 35 мм
Модел	850 M44
Материал	метал
Цвят	никел
Ъгъл на отваряне на пантата	110°
Тегло	0,6 kg
Баркод-	068BKY1274

850 M 4 4

Braccetto in acciaio, collo (M) Medio.
Steel, crank (M) Medium.



		FORO ANTA (D) DISTANCE IN THE DOOR (D)							
		3	4	5	6	7	8	7	8
SPESSORE Basetta (H) THICKNESS OF MOUNTING PLATE (H)	3	8	9	10	11	12	13		
	4	7	8	9	10	11	12		
	5	6	7	8	9	10	11		
	6	5	6	7	8	9	10		
	7	4	5	6	7	8	9		
	8	3	4	5	6	7	8		
	9	2	3	4	5	6	7		
	10	1	2	3	4	5	6		

H = 8 + D - S

Самозатваряща се мебелна панта Danco 850 M44 има ъгъл на отваряне 100°, размер - ϕ 35 мм. Изработен от качествен материал и е с високо качество и устойчивост.

Продукт: [Панта мебелна Danco изхвърляща скрита, на полупокрит кант ф 35 мм, никел, 850 M44](#)

Категория: [Панти мебелни](#)

Бранд: [Danco](#)

Категория бранд: [Панта мебелна Danco](#)